



BRUKERVEILEDNING

MED VEDLIKEHOLDSINFORMASJON

Oversettelse av original

AMWP11.5-8100 / AMWP10-8100

BOMLIFT



ADVARSEL

PRODUSENTEN SKAL IKKE HOLDES ANSVARLIG FOR FEIL ELLER ULYKKER FORÅRSAKET AV UAKTSOMHET, UDYKTIGHET, INSTALLASJON UTFØRT AV UKVALIFISERTE TEKNIKERE OG FEILAKTIG BRUK AV MASKINEN.

IKKE BRUK DENNE MASKINEN FØR DU HAR LEST OG FORSTÅTT ALLE ADVARSLER, FARER OG FORSIKTIHETSADVARSLER I DENNE HÅNDBOKEN.

Viktig

Les, forstå og følg disse sikkerhetsreglene og bruksinstruksjonene før du bruker denne maskinen.

Kun opplært og autorisert personell skal være tillatt å bruke denne maskinen. Denne manualen burde ses på som en permanent del av maskinen din og burde forbli hos maskinen til alle tider. Dersom du har noen spørsmål, vennligst ring DINGLI Maskineri.

Innhold

	Side
Sikkerhetsregler	1
Legender	8
Forklaringer	9
Spesifikasjoner	14
Kontrollpanel	16
Før -bruks inspeksjon	19
Arbeidsplass inspeksjon	21
Funksjonstester	22
Bruksinstruksjoner	27
Transport og løfteinstruksjoner	32
Vedlikehold	35
Skjemaer	56
Inspeksjons og repareringslogg	58

Eiere, brukere og operatører :

Dingli setter pris på at du valgte vår maskin til ditt bruksområde. Brukersikkerhet er vår prioritet, så vi håper at du kan :

1. Overholde Arbeidsgivers, Arbeidsplassens og statens regler.
2. Lese, forstå og følge instruksjonene i både denne og andre manualer som følger med denne maskinen.
3. Bruke gode trygge arbeidsmetoder på en fornuftig måte.
4. Bare ha opplærte/sertifiserte brukere, oversett av informerte og kunnskapsfulle ledere, som driver maskinen.

Dersom det er noe i denne manualen som ikke er klart, eller som du mener at burde legges til, vennligst kontakt oss.

Kontakt oss:

Produsenten:

Zhejiang Dingli machinery Co., Ltd.

1255 Baiyun South Road. Leidian Town.
Deqing Zhejiang
China

Importør:



Enebakkveien 441 B
1290 OSLO, Norway

Tel: 23 19 11 00

Fax: 23 19 11 01

E-mail: post@instant.no

Web: www.instant.no
www.dingli.eu

Sikkerhetsregler



Fare

Dersom du ikke klarer å følge instruksjonene og sikkerhetsreglene i denne manualen vil det resultere i død eller seriøs skade.

Ikke Bruk Med Mindre:

Du lærer og utøver prinsippene om sikker maskinbruk i denne bruksanvisningen.

1 Unngå farlige situasjoner.

Vit om og forstå sikkerhetsreglene før du går videre til den neste seksjonen.

2 Utfør alltid en før-bruks inspeksjon.

3 Utfør alltid funksjonstester før bruk.

4 Inspiser arbeidsplassen.

5 Bruk kun maskinen som den er ment å brukes.

Du har lest, forstått og overholder produsentens instruksjoner og sikkerhetsregler - sikkerhets og bruksanvisninger og maskin merkninger.

Du har lest, forstått og overholder arbeidsgivers sikkerhetsregler og arbeidsstedets forskrifter.

Du har lest, forstått og overholder alle gjeldene statlige forskrifter.

Du er riktig opplært for å sikkert bruke maskinen.

Oppmerkningsforklaringer

Dingli produktmerkinger bruker symboler, farger, koder og signalord for å identifisere det følgende:



Sikkerhets oppmerksomhetssymbol
- Brukt til å gjøre personalet oppmerksomme på potensiell fare for personskade. Følg alle sikkerhetsmeldinger som følger dette symbolet for å unngå mulige skader eller død.

▲ DANGER Rød - brukt for å indikere en overhengende farlig situasjon, som om ikke unngått, vil resultere i død eller alvorlig skade.

▲ WARNING Oransje - brukt for å indikere en overhengende potensiell farlig situasjon som om ikke unngått, kan resultere i død eller alvorlig skade.

▲ CAUTION Gul med sikkerhets oppmerknings symbol - brukt for å indikere en overhengende potensiell farlig situasjon, som om ikke unngått, kan skape mindre eller moderate skader.

NOTICE Blå uten sikkerhets oppmerknings symbol - brukt for å indikere en overhengende potensiell farlig situasjon, som om ikke unngått, kan resultere i eiendomsskade.

Sikkerhetsregler

Relevante forhold, dersom man skal bruke utstyret

Overflaten på arbeidsområdet burde være flatt og hardt, uten hindringer i luften og sikkerhetsavstanden mellom utstyret og høyspentskabler må være tilstrekkelig.

Klimaet burde være innenfor $-20^{\circ}\text{C} \sim 40^{\circ}\text{C}$;

Høyde over havet $\leq 1000\text{m}$.

Klimafuktighet $\leq 90\%$.

Elektrisk kraft: AC $110\sim 230\text{V}\pm 10\%$, $50\sim 60\text{Hz}$.

Arbeidssyklus

Levetiden på den designede arbeidssyklusen er ikke mer en 40000 ganger.

Tiltenkt Bruk

Denne maskinen er kun ment å brukes til å løfte personale, sammen med deres verktøy og materialer til en arbeidsplass i luften..

Vedlikehold av sikkerhetsskiltning

Erstatt alle manglende eller skadede sikkerhetsskilt. Hold brukssikkerhet i tankene til alle tider. Bruk en mild såpe og vann til å vaske sikkerhetsskilt. Ikke bruk løsemiddelbaserte vaskemidler da de kan skade materialene sikkerhetsskiltene er laget av.

Operatør

Kun de som er opplært og kvalifisert er tillatt å bruke denne maskinen. Bruk alltid sikkerhetsbelte og hjelm når du jobber i luften.

Dersom du er utsatt for svimmelhet eller anfall, eller er plaget av høyder, må du ikke bruke

denne typen maskineri.

En operatør må ikke bruke legemidler eller alkohol, som kan endre hans/hennes oppmerksomhet eller koordinasjon. En operatør som bruker reseptbelagt medisin, eller medisin som ikke er reseptbelagt trenger medisinsk rådgivning om han/hun sikkert kan bruke maskiner.

⚠ Elektrosjokkfare

Denne maskinen er ikke isolert mot elektrisitet og vil ikke gi beskyttelse mot kontakt med eller nærhet til elektrisk strø.



Hold sikker avstand fra elektriske kraftlinjer og apparater i henhold til gjeldene statlige regulasjoner og det følgende skjemaet.

Spenning	Minimum sikker tilnæringsavstand Meter
Fase til Fase	unngå kontakt
0 til 300V	3.05
300V til 50KV	4.60
50KV til 200KV	6.10
200KV til 350KV	7.62
350KV til 500KV	10.67
500KV til 750KV	13.72

Legg til rette for plattformbevegelse, at kraftlinjen kan svaie eller henge og vær bevisst på at sterke eller kastevinder kan oppstå.

Hold unna maskinen dersom den kommer i kontakt med strømførende kraftlinjer. Personale på bakken eller i plattformen må

Sikkerhetsregler

ikke ta på eller bruke maskinen før de strømførende kraftlinjene er skrudd av.

Ikke bruk maskinen under lyn, eller stormer.

Ikke bruk maskinen som jording for sveising.

Hold unna strømførende elektriske ledere.

▲ Veltefare

Passasjerer, utstyr og materialer må ikke overskride plattformens maksimale kapasitet

Maksimum kapasitet – AMWP10-8100

Maksimum kapasitet –AMWP11.5-8100

Maksimum passasjerer(innendørs bruk):
2

Maksimum passasjerer(utendørs bruk):
1

Plattformens maksimum tillatelig last:
200 kg

Sikkerhet på arbeidsområdet

Ikke hev plattformen med mindre maskinen er på en fast, flat overflate.

Ikke fest objekter som vil øke vindbelastningen på MEWPen.

Ikke kjør over 0.5KM/h med plattformen hevet.



Ikke stol på veltealarmen som en vater indikator. Veltealarmen gir lyd på chassiset og i plattformen når maskinen er i en bakke.

Dersom veltealarmen går av:

Senk masten, senk så jib bommen.

Flytt maskinen til en fast, flat overflate, bruk

ekstrem forsiktighet når masten senkes.

For utendørs bruk av maskinen, ikke hev plattformen når vindhastigheter kan gå over 12.5m/s. Dersom vindhastigheten går over 12.5m/s når plattformen er hevet, senk plattformen og ikke fortsett å bruk maskinen.

Når maskinen heves, følg vurderinger for tillatelig manuell kraft og antall passasjerer under.

Ikke bruk maskinen i sterk vind eller kastevind. Ikke øk overflateområdet på plattformen eller lasten. Økning av området eksponert for vind vil miske maskinens stabilitet.



Ikke bruk plattformkontroller for å frigjøre en plattform som er fanget, opphengt eller på andre måter hindret vanlig bevegelse av en struktur ved siden av. Alt personell må fjernes fra plattformen før man forsøker å frigjøre plattformen ved å bruke bakkekontrollene.

Bruk ekstrem forsiktighet og små hastigheter mens maskinen blir kjørt i den lagrede posisjonen over ujevnt terreng, rusk, ustabile eller glatte overflater og nært hull og fall.

Ikke kjør maskinen på eller nært ujevnt terreng, ustabile overflater eller andre farlige tilstander med bommen hevet eller forlenget.

Ikke bruk maskinen som en kran.

Ikke dytt av eller dra deg mot noe objekt utenfor plattformen.

Sikkerhetsregler



Maksimum tillatt manuell kraft

Modell	Bruk	Maksimum manuell kraft	Maks antall arbeidere i liften
AMWP10-8100	utendørs	200N	1
	Innendørs	400N	2
AMWP11.5-8100	utendørs	200N	1
	Innendørs	400N	2

Ikke endre eller skru av grensebrytere.

Ikke endre eller skru av maskinkomponenter som på noen måte påvirker sikkerhet og stabilitet.

Ikke erstatt deler som er kritiske for maskinstabilitet med deler som har annerledes vekt eller spesifikasjoner.

Ikke modifier eller endre en luftplattform uten forhåndsskreven tillatelse fra produsenten. Festing av vedlegg til å holde verktøy eller andre materialer på plattformen, tå planker eller rekkverket kan øke vekten på plattformen og overflateområdet på plattformen eller lasten..

Ikke bruk batterier som veier mindre en det originale utstyret. Batterier er brukt som motvekt og er kritiske for maskin stabilitet. Batteriboksen, inkludert batteriene må veie et minimum på 220kg.

Ikke plasser eller fest faste eller overhengende laster til noen del av denne maskinen.

Ikke plasser stiger eller stillas i plattformen eller mot noen del av denne maskinen.

Ikke transporter verktøy eller materialer med mindre de er jevnt distribuert og kan bli sikkert brukt av personen i plattformen.

Ikke bruk maskinen på en overflate eller et kjøretøy i bevegelse.

Vær sikker på at alle hjul er i god stand, og at slottsmuttere er ordentlig skrudd fast.

Ikke dytt maskinen eller andre ting med bommen.

Ikke la bommen treffe strukturer som står ved siden av.

Ikke knytt bommen eller plattformen til strukturer som står ved siden av.

Ikke plasser last utenfor plattformens områder.



▲ Hastefare

Hold hender og lemmer bort fra masten.

Hold hender klar når du rekkverket senkes.

Ikke arbeid under plattformen.

Bruk sunn fornuft og planlegging når du bruker maskinen med kontrollene på bakken.

Hold en sikker distanse mellom operatøren, maskinen og faste ting.

▲ Fare ved Bruk i Bakker

Ikke kjør maskinen i en bakke som overskrider bakke og sidebakke rangeringen på maskinen.

Sikkerhetsregler

Bakkerangering gjelder maskiner i den lagrede posisjonen.

Modell	Maksimal bakkerange ring lagret posisjon	Maksimal sidebakkeran gering lagret posisjon
AMWP10-8100	25%	10%
AMWP11.5-8100	25%	10%

Merk: bakkerangering er forbeholdt bakkeforhold og tilstrekkelig grep.

▲ Fallfare

Rekkverket gir fallbeskyttelse. Under bruk må passasjerer ha på en heldekkende kroppssele med en festereim koblet til et autorisert festepunkt. Fest kun en (1) festereim til hvert festepunkt.



Hold plattformgulvet fritt for rusk.

Lukk inngangsporten før bruk.

Ikke gå på plattformen med mindre rekkverket er riktig installert og inngangen sikret for bruk.

Ikke sitt, stå eller klatre på plattform rekkverket. Hold et fast forfeste på plattformen til alle tider.



Ikke klatre ned fra plattformen når den er hevet.

Ikke gå ut av plattformen mens den er hevet. Dersom en kraftfeil oppstår, få bakkepersonell

til å aktivere den manuelle senkningsventilen.

Bruk ekstrem forsiktighet når du går på eller av plattformen. Vær sikker på at bommen er helt senket. Vend deg mot maskinen, hold "trepunkts kontakt" med maskinen, mens du bruker to hender og en fot, eller to føtter og en hand under på og avstigning.

▲ Kollisjonsfare



Brukere må følge arbeidsgivers, arbeidstedets og statens regler om bruk av beskyttende utstyr.

Vær oppmerksom på dårlig sikt og blindsoner når du kjører eller bruker maskinen.

Maskinen må være på en flat overflate eller sikret før bremsene blir frigjort.

Se over arbeidsområdet for lave hindringer eller andre mulige farer.



Vær oppmerksom på klemskade ved bruk av rekkverket.

Ikke senk plattformen med mindre området under plattformen er tomt for personer og hindringer.

Hold ikke-brukende personale minst 6ft.(1.8m) unna maskinen under alle kjøre og sving bruk.

Sikkerhetsregler



Hold reisehastigheten passende til tilstanden på bakken, opphopning, bakker, personale i området, og alle andre faktorer som kan skape kollisjon.

Ikke bruk maskinen i veien for kraner eller andre maskiner som beveger seg ovenfor, med mindre kontrollene til kranen har blitt låst ut, og/eller forhåndsarbeid har blitt gjort for å forhindre potensielle kollisjoner.

Ingen tulle eller galmannskjøring mens man bruker en maskin.

▲ Fare for personskade

Ikke bruk maskinen med en hydraulisk olje eller luftlekkasje. En luft eller hydraulisk lekkasje kan penetrere eller svi hud.

Feilaktig kontakt med komponenter under dekke, vil føre til alvorlig skade. Kun opplært vedlikeholdspersonell burde ha tilgang til rom. Operatøren er kun anbefalt å få tilgang når han/hun utfører en før-bruksinspeksjon. Alle rom må holdes lukket og sikret under bruk.

▲ Eksplosjons og brannfare

Lad kun batteriet i et åpent, godt ventilert område borte fra gnister, flammer og tente sigaretter.

Ikke bruk maskinen eller lad batteriet i farlige områder, eller områder hvor potensielle brennbare eller eksplosive gasser eller partikler kan være tilstede.

▲ Skadet Maskin fare

Ikke bruk en skadet eller feilfungerende maskin

Utfør en gjennomgående førbruksinspeksjon av maskinen og test alle funksjoner før hvert arbeidsskift. Merk og fjern en maskin fra arbeid øyeblikkelig dersom den er skadet eller ikke fungerer rett.

Vær sikker på at alle dekaer er tilstede og leselige.

Vær sikker på at brukerens, sikkerhet, og ansvarsmanualer er hele, leselige og i lagringsboksen som finnes på plattformen.

▲ Fare for komponentskade

Ikke bruk maskinen som jording for sveising.

▲ Batterisikkerhet

▲ Forbrenningsfare



Batterier inneholder syre. Bruk alltid beskyttende bekledning og øyebeskyttelse når du jobber med batterier.

Unngå søling eller kontakt med batterisyre. Nøytraliser batterisyre med natron og vann.

Batteripakken må være i en stående posisjon.

Ikke eksponer batteriene eller laderen for vann eller regn under lading..

▲ Eksplosjonsfare

Sikkerhetsregler



Hold gnister og tent tobakk unna batterier.
Batterier avgir en eksplosiv gass.

Batteriskuffen skal være åpen under hele ladesyklusen.

Ikke la batteriterminalene eller kabelklemmene ha kontakt med verktøy som kan skape gnister.

⚠ Fare for komponentsskade

Ikke bruk noen batterilader større en 24V for å lade batterier i chassiset.

⚠ Elektrosjokk/Forbrenningsfare



Koble kun batteriladeren til et jordet, vekselstrømsuttak.

Inspiser daglig for skadede ledninger og kabler.

Erstatt skadede deler før bruk

Unngå elektrosjokk gjennom kontakt med batteriterminalene. Fjern alle ringer, klokker og andre besmykninger.

⚠ Veltefare

Batteriene er brukt som en motvekt og er kritiske for maskinstabilitet.

⚠ Løftefare

Batteriene er brukt som en motvekt og er kritiske for maskinstabilitet.

⚠ Forurensningsfare

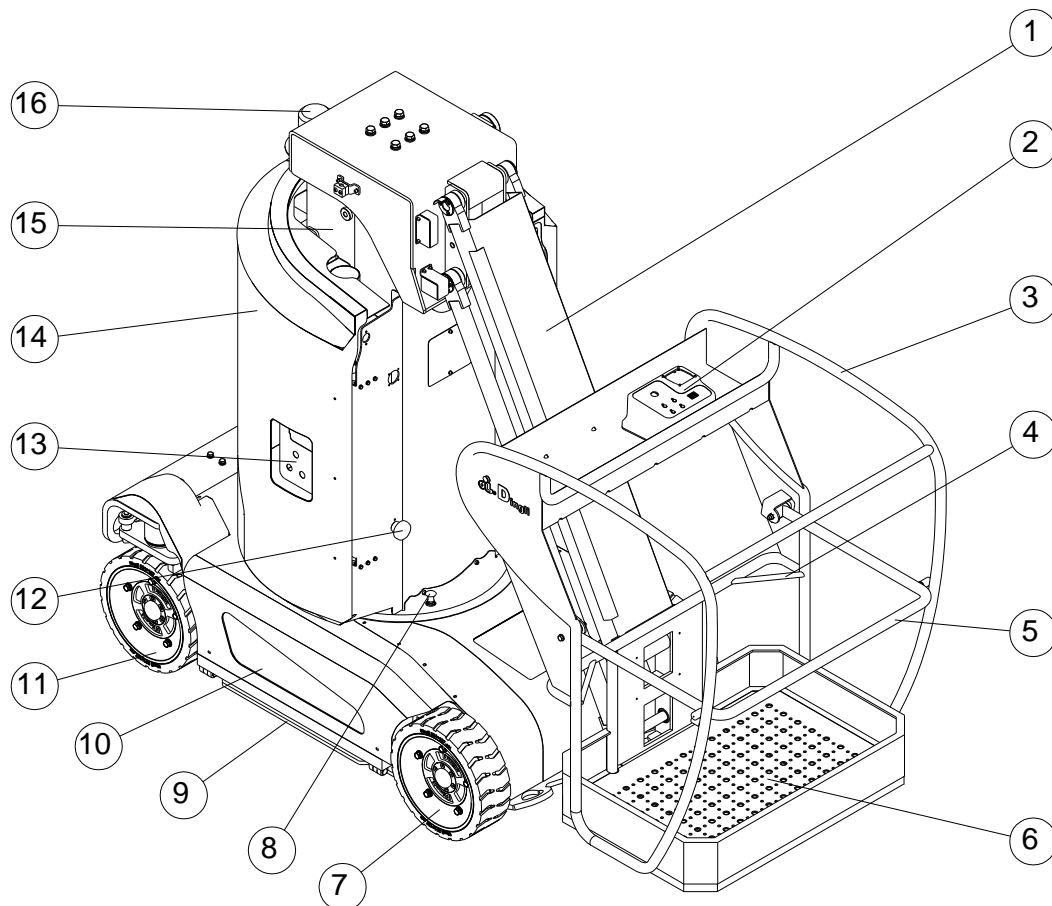
Kasting av gammelt batteri må overensstemme med arbeidssted og statsregler.

⚠ Lås ut etter hver bruk

- 1 Velg en sikker parkeringsplass - fast flat overflate, slik at den ikke hindrer og er klar av trafikk.
- 2 Senk Jib bommen og masten til lagret posisjon.
- 3 Vri om nøkkelbryteren til av posisjonen og fjern nøkkelen for å sikre mot uautorisert bruk.
- 4 Chock the wheels.
- 5 Rotate the turntable so that the platform is between the non-steer wheels.

Forklaring

Forklaring



- | | | | |
|---|--------------------------------|----|---|
| 1 | jib bom | 10 | chassiset |
| 2 | plattform kontroll | 11 | styrejul |
| 3 | plattform rekkverk | 12 | rød nødstoppsknapp |
| 4 | festepunkt for festereim | 13 | bakkekontroller |
| 5 | inngangspartiet på rekkverket | 14 | motor/pumpe/reservoar
enhet(ligger under dekke på
roteringsbordet, og er ikke vist) |
| 6 | plattform | 15 | mast |
| 7 | hjul | 16 | varsellys |
| 8 | mastens nødbryter for senkning | | |
| 9 | enhet for hull | | |

Inspeksjon av merkinger

Bruk bildene på den neste siden for å verifisere at alle merkinger er leselige og til stede.

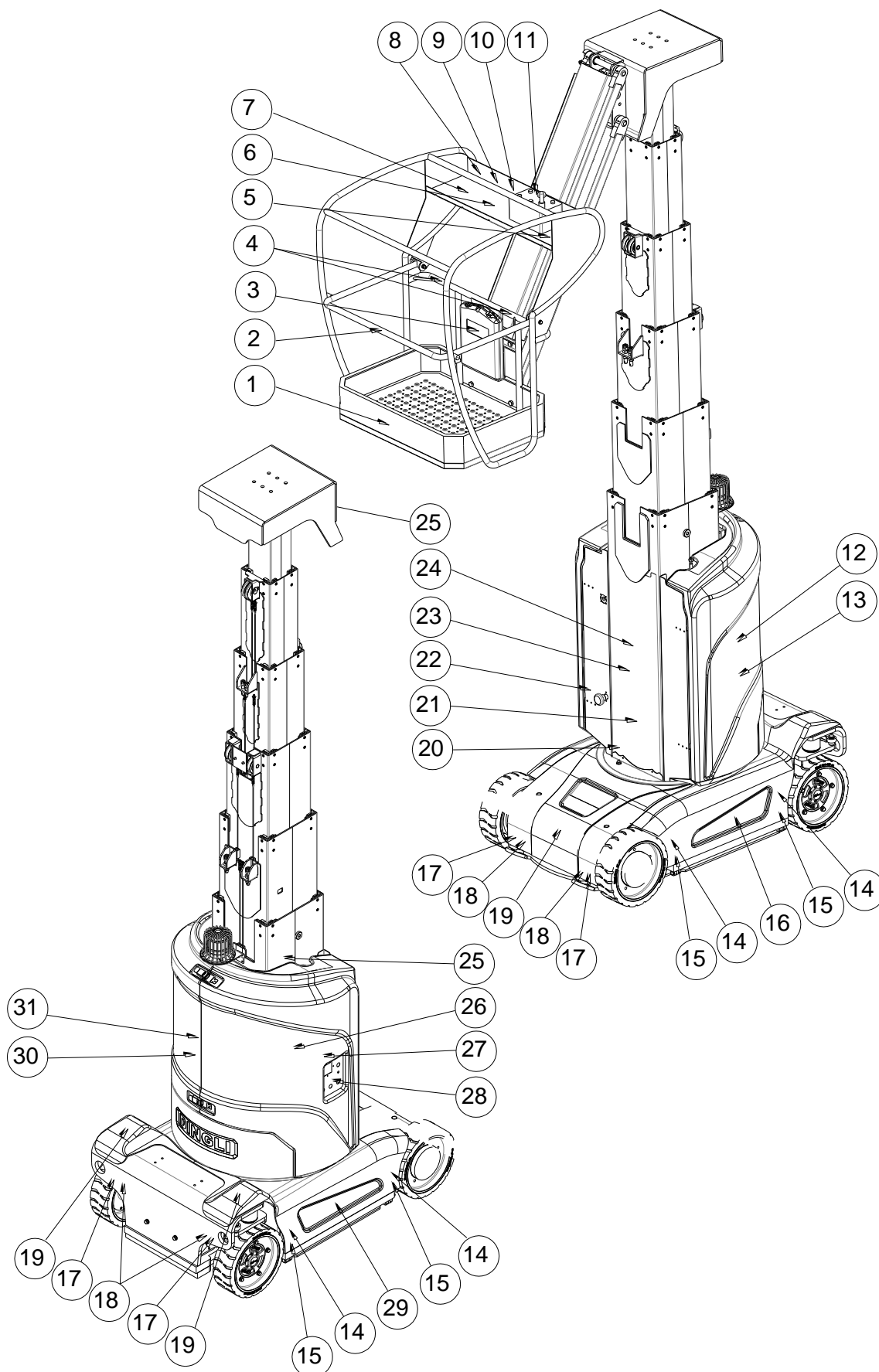
Nedenfor er en numerisk liste med antall og beskrivelser..

Nr.	Del. Nr.	Beskrivelse	Ant.	Bemerkning
1	9514011	Kosmetisk – Merke	1	
2	9324011	Merking – Åpne / Lukk	1	
3	9334011	varsel – Bruksanvisnings lagring	1	
4	9334013	Merking–Reimfeste	2	
5	9414109	Advarsel – Maks. Manuell Kraft: 400N (Innendørs)	1	
6	9424105	Advarsel – Veltefare	1	
7	9424107	Advarsel – Klemfare/ Fallfare	1	
8	9424101	Fare – Veltefare	1	
9	9424011	Merking – Kapasitet 200kg	1	
10	9424103	Fare – Elektrosjokkfare	1	
11	9121035	Merking – Plattform Konsoll panel	1	
12	9921025	Kosmetisk – AMWP10-8100	1	For: AMWP10-8100
	9921017	Kosmetisk – AMWP11.5-8100	1	For: AMWP11.5-8100
13	9411021	Advarsel – Injeksjonsfare	1	
14	9421015	Advarsel – Gaffeltruck Lommer	4	
15	9311023	Instruksjoner– Hjullast: 1160kg	4	
16	9921019	Kosmetisk – AMWP10-8100	1	For: AMWP10-8100
	9921011	Kosmetisk – AMWP11.5-8100	1	For: AMWP11.5-8100
17	9311015	Instruksjoner– Løftepunkt	4	
18	9311013	Instructions – Nedknytningspunkt	4	
19	9421013	Advarsel – Ikke tråkk	3	
20	9311017	Instruksjoner– Nødsenker	1	
21	9222015	Merking– Produsentens plate	1	
22	9324013	Merking – Hovedkraftbryter bruk	1	

Merkinger

No.	Part No.	Description	Qty.	Remark
23	9421019	Fare – Ikke stå	1	
24	9421017	Advarsel – Klemfare	1	
25	9421011	Fare – Veltefare	2	
26	9921023	Kosmetisk – AMWP10-8100	1	For: AMWP10-8100
	9921015	Kosmetisk – AMWP11.5-8100	1	For: AMWP11.5-8100
27	9411013	Advarsel – Inspisert og fungerer riktig	1	
28	9124025	Merking – Bakke konsollpanel	1	
29	9921021	Kosmetisk – AMWP10-8100	1	For: AMWP10-8100
	9921013	Kosmetisk – AMWP11.5-8100	1	For: AMWP11.5-8100
30	9411011	Fare – Eksplosjons/forbrenningsfare	1	On the Battery Box
31	9432013	Advarsel – Knusefare	1	

Merkinger



Merkinger

AMWP10-8100

Platform

① 9514011



③ 9334011

NOTICE
 KEEP THE OPERATION AND SAFETY MANUAL WITH THE MACHINE

⑪ 9121035



② 9324011



④ 9334013



⑤ 9414109

CAUTION
 Max. Manual Force
 400N (Indoor)
 200N (Outdoor)

⑧ 9424101

DANGER
 Tip-over Hazard

⑨ 9424011



⑥ 9424105

WARNING
 Tip-over Hazard

⑦ 9424107

WARNING
 Cracking Hazard
 Falling Hazard

Chassis

⑫ 99210125



⑲ 9421013

DANGER
 No person on platform

⑳ 9324013

NOTICE
 Cut off the power when the machine is repaired or not used for long period.

㉒ 9324013

WARNING
 Falling Hazard

⑬ 9411021

WARNING
 Injection Hazard

⑮ 9421015

CAUTION
 Sharp edges

㉑ 9421019

DANGER
 Tip-over Hazard

㉓ 9421011

DANGER
 Tip-over Hazard

㉔ 9921023



㉕ 9921021



⑭ 9421015

CAUTION
 Sharp edges

⑰ 9311015



⑱ 9421013

WARNING
 No person on platform

㉖ 9124025



AMWP11.5-8100

Platform

① 9514011

③ 9334011

NOTICE
KEEP THE OPERATION AND SAFETY MANUAL WITH THE MACHINE

⑪ 9121035

② 9324011

④ 9334013

⑤ 9414109

CAUTION
Max. Manual Force
400N (Indoor)
200N (Outdoor)

⑧ 9424101

DANGER
Tip-over Hazard

⑨ 9424011

⑥ 9424105

WARNING
Tip-over Hazard

⑦ 9424107

WARNING
Crushing Hazard
Falling Hazard

⑩ 9424103

DANGER
Electrocution Hazard

⑫ 9424105

WARNING
Crushing Hazard

⑰ 9311015

⑱ 9311013

Chassis

⑫ 9921017

⑰ 9222015

⑳ 9324013

NOTICE
Cut off the power when the machine is repaired or it need to be repaired

⑬ 9411021

WARNING
Injection Hazard

⑮ 9421015

CAUTION

⑲ 9421013

WARNING

⑳ 9421017

EMERGENCY LOWER
Pull back to lower platform

㉑ 9432013

WARNING

⑭ 9421015

CAUTION

⑯ 9421013

WARNING

⑰ 9421015

WARNING
Wheel Load 1500 kg

⑱ 9421013

WARNING

㉒ 9124025

㉓ 9421019

DANGER

㉔ 9421017

WARNING

㉕ 9421011

DANGER
Tip-over Hazard

㉖ 9921015

㉗ 9411013

WARNING

㉘ 9921013

㉙ 9411011

DANGER
Explosive/Bomb Hazard

Spesifikasjoner

AMWP10-8100

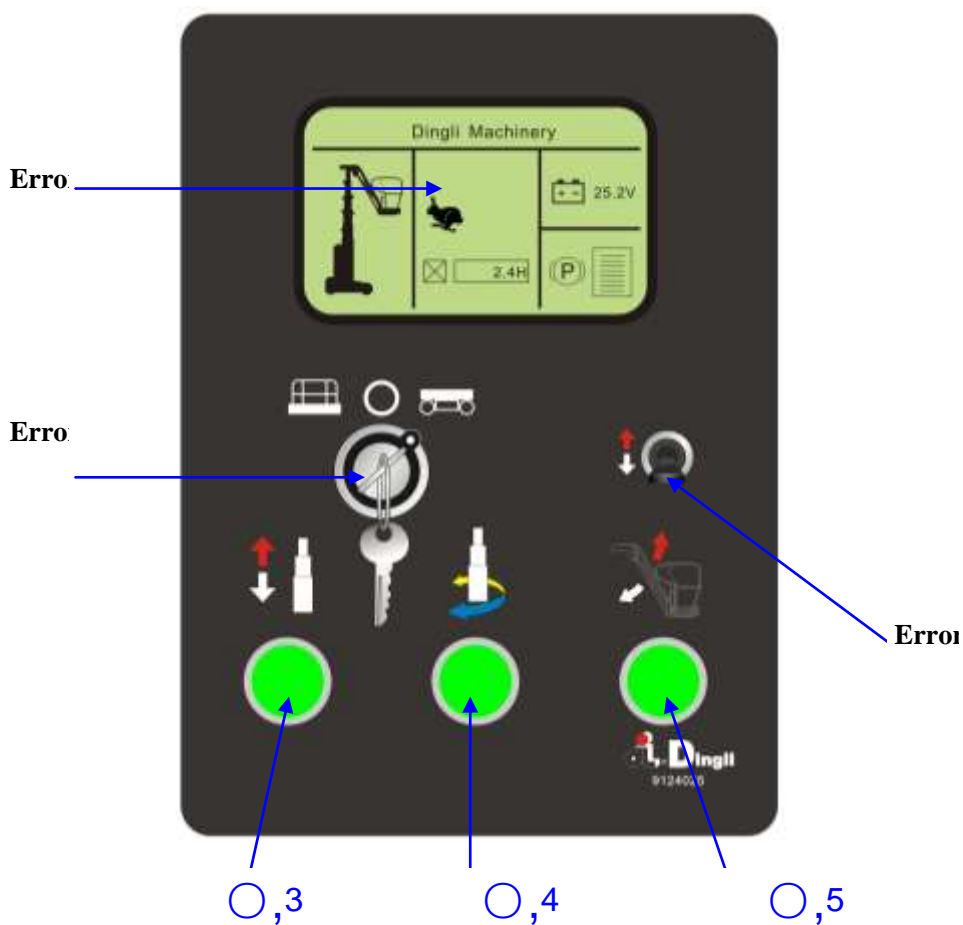
Høyde, virker maksimum	10.0m	Luftborne støyutslipp	<70dB
Maksimum plattformhøyde	8.0m	Maksimalt lydnivå ved normale bruksstasjoner(A-vektet)	
Maksimum høyde, lagret posisjon	1.99m	Maksimal bakkerangering. Lagret posisjon	25 %
Høyde, rekkverk	1.1m	Maksimum sidelengs bakkerangering. Lagret posisjon	10 %
Bredde	1. m	Merk: bakkerangering et forutsatt bakketilstand og tilstrekkelig grep.	
Lengde, lagret	2.62m	Maksimal arbeidshelning	x-3° , y-3°
Plattform dimensjoner (lengde x bredde)	0.62×0.87m	Kjørehastigheter	
Maximum lastekapasitet	200kg	Maksimum i lagret posisjon	4.5 km/h
Maksimum vindhastigheter	12.5m/s	Maksimum med hevet plattform	0.5km/h
Hjulbase	1.22m	Gulvlastingsinformasjon	
Snubord rotasjon	345°	Maksimum dekklast	1160 kg
Virkende rekkevidde på jiben	130°	Kontakttrykk på dekk	11.4Kg/cm ² 1118.9kPa
Snuradius	1.8m	Gulvtrykk tatt opp	915.5Kg/m ² 8.97kPa
Bakkeklaring	6cm	Merk: gulvlastingsinformasjon er omtrentlig og inkorporerer ikke forskjellige valgfrie konfigurasjoner. Det burde bare bli brukt med tillstrekkelige sikkerhetsfaktorer.	
Vekt	2890kg	Kontinuerlig forbedring av våre produkter er en Dingly policy. Produktspesifikasjoner kan endres uten beskjed eller obligasjoner.	
Maskin vektor kan variere med valgfrie konfigurasjoner			
Kraftkilde	24V 240AH		
Systemspenning	24V		
Kontroller	proposjonelle		
Maksimalt hydraulisk trykk	200 bar		
Plattform dimensjoner (lengde x bredde)	Φ381 x 127mm		

Spesifikasjoner**AMWP11.5-8100**

Maksimum virkende høyde	11.2m	Luftbårne lydutslipp	< 70dB
Maksimum plattformhøyde	9.2m	Maksimalt lydnivå ved normale bruksstasjoner (a-vektet)	
Maksimum lagret høyde	1.99m	Maksimal bakkevurdering i lagret posisjon	25 %
Rekkverkshøyde	1.1m	Maksimal sideveis bakkevurdering i lagret posisjon	10 %
Bredde	1.0m	Merk: bakkevurdering er i henhold til underlagsforholdene og tilstrekkelig feste	
Lagret lengde	2.62m	Maksimal virkende bakke	x-2.5°, y-2.5°
Plattformdimensjoner (lengde x bredde)	0.62x0.87m	Kjørehastighet	
Maksimal lastekapasitet	200kg	Maksimum i lagret posisjon	4.5 km / h
Maksimum vindhastighet	12.5m/s	Maksimum når plattformen er hevet	0.5km / h
Hjulbase	1.22m	Gulv lasteinformasjon	
Snubordsrotasjon	345°	Maksimum dekklast	1160 kg
Virkende lende på Jiben	130°		11.4Kg/cm ² 1118.9kPa
Snuradius	1.8m	Dekk kontakttrykk	915.5Kg/m ² 8.97kPa
Bakkeklaring	6cm	Merk: lasteinformasjon og gulv er omtrentlig og inkorporerer alle forskjellige valgfrie konfigurasjoner.	
Vekt	2950kg	Det burde bare brukes med tilstrekkelige sikkerhetsfaktorer.	
Maskinvekt kan variere med valgfrie konfigurasjoner		Kontinuerlig forbedring av våre produkter er en DINGLI policy, produktspesifikasjoner kan endres når som helst uten forvarsel eller forpliktelse.	
Kraftkilde	24V 240AH		
Systemspenning	24V		
Kontroller	proporsjonelle		
Maksimalt hydraulisk trykk	200 bar		
Dekkstørrelse	Φ381 x 127mm		

Kontrollpanel

Bakkekontrollpanel



1 LED

Diagnostisk utleser og batterilader indikator.

2 Nøkkelbryter for plattform / av / bakkekontroll valg

Vri bryteren til Plattform posisjonen og plattformkontrollene vil bli aktivert. Vri bryteren til AV posisjonen for å kutte av kraften. Vri nøkkelbryteren til Chassis posisjonen og bakkekontrollene vil bli aktivert.

3 Mast opp/ned knapp

Dytt inn Mast opp/ned knappen for å aktivere Mast opp/ned funksjonen

4 Snubord rotere venstre/høyre knapp

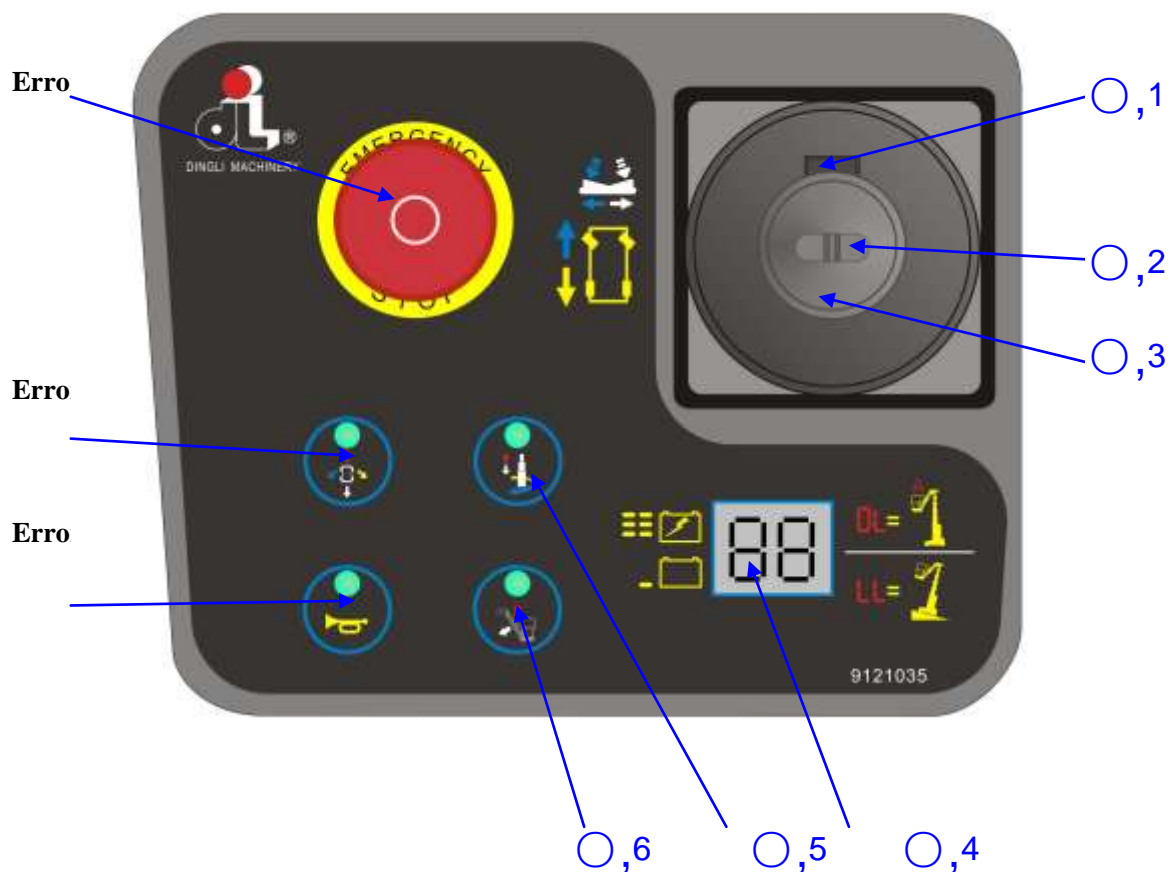
Trykk på Snubord rotere venstre/høyre knappen for å aktivere Snubord rotere venstre/høyre funksjonen

5 Jib bom opp/ned knapp

Trykk på Jib bom opp/ned knappen for å aktivere Jib bom opp/ned funksjonen

6 Funksjons aktivering bryter

Funksjons aktivering bryter for mast opp/ned, jib bom opp/ned og snubord rotere venstre/høyre funksjoner

Plattform-kontrollpanel

- | | |
|--|---------------------------------------|
| 1 Funksjons aktivering bryter | 6 Jib bom opp/ned funksjons valgknapp |
| 2 Tommelbryter for styrefunksjoner | 7 Horn knapp |
| 3 Proporsjonellt kontroll håndtak for kjørefunksjon | 8 Kjørefunksjons valg knapp |
| 4 LED | 9 Rød Nødstopknapp |
| 5 Snubord roter venstre/høyre og mast opp/ned funksjonsvalg bryter | |

Kontrollpanel

Plattformens kontroll panel

1 Funksjon aktiveringsbryter

Løftefunksjon: trykk og hold funksjons aktiveringsbryteren for å aktivere løftefunksjonen på plattform kontroll håndtaket. Beveg kontrollhåndtaket i retningen vist med den blå pilen og plattformen vil stige. Beveg kontroll håndtaket i retningen vist med den gule pilen og plattformen vil senkes. Senkningsalarmen skal avgi lyd mens plattformen senkes.

Kjørefunksjon: trykk og hold funksjon aktiveringsbryteren for å aktivere kjørefunksjonen på plattform kontroll håndtaket. Beveg kontrollhåndtaket i retningen indikert av den blå pilen på kontroll panelet og maskinen vil bevege seg i den retningen den blå pilen peker. Beveg kontrollhåndtaket i den retningen den gule pilen peker og maskinen vil bevege seg i den retningen den gule pilen peker.

2 Tommelbryter for styrefunksjoner

Trykk tommelbryteren i hvilken retning du vil for å aktivere styrefunksjone..

3 Proporsjonellt kontroll håndtak

4 LED

Diagnostisk utlesning og batterilade indikator.

5 Snubord rotere venstre/høyre og mast opp/ned funksjons valgknapp

Trykk på snubordet rotere venstre/høyre funksjons valgknappen for å aktivere snubord rotere venstre/høyre funksjonen

6 Jib bom opp/ned funksjons valgknapp

Trykk Jib bom opp/ned funksjons valgknapp for å aktivere Jib bom opp/ned funksjonen

7 Horn knapp

Dytt Horn knappen og hornet vil lage lyd. Slipp Horn knappen og hornet vil stoppe.

8 Kjørefunksjons valg knapp

Trykk på denne knappen for å aktivere kjørefunksjonen.

9 Rød Nødstoppknapp

Dytt inn den røde Nødstoppknappen til av posisjonen for å stoppe alle funksjoner. Dra ut den røde Nødstoppknappen til på posisjonen for å bruke maskinen.

Førbruksinspeksjon



Ikke Bruk Med Mindre:

Du lærer og utøver prinsippene om sikker maskinbruk i denne bruksanvisningen.

- 1 Unngå farlige situasjoner.
- 2 **Utfør alltid en før-bruksinspeksjon.**

Vit og forstå før-bruksinspeksjonen før du går videre til den neste seksjonen.

- 3 Inspiser arbeidsplassen.
- 4 Utfør alltid funksjonstester før bruk.
- 5 Bruk kun maskinen som den er ment å brukes.

Grunnleggende

Det er operatørens ansvar å gjennomføre en før-bruks inspeksjon og rutine vedlikehold.

Før-bruks inspeksjonen er en visuell inspeksjon utført av operatøren før hvert arbeidsskift. Inspeksjonen er laget for å oppdage om noe er tilsynelatende feil med en maskin før operatøren utfører funksjonstestene.

Før-bruks inspeksjonen fungerer også som en måte å finne ut av om rutine vedlikehold er nødvendig. Kun rutine vedlikeholdspunkter spesifisert i denne manualen kan bli gjennomført av operatøren.

Referer til listen slik og kryss av hver av punktene.

Dersom skade av hvilken som helst uautorisert forskjell fra fabrikklevert tilstand er oppdaget, må maskinen bli merket og fjernet fra tjeneste.

Reparasjoner på maskinen kan kun bli gjort av en kvalifisert servicetekniker, i henhold til produsentens spesifikasjoner. Etter at reparasjoner er fullført, må operatøren igjen gjennomføre en før-bruks inspeksjon før man kan gå videre til funksjonstestene.

Planlagte vedlikeholdsinspeksjoner skal bli gjennomført av kvalifiserte serviceteknikere, i henhold til produsentens spesifikasjoner og kravene oppført i ansvarsmanualen.

Før-bruks Inspeksjon

Før-bruks Inspeksjon

- Vær sikker på at bruksanvisningene er hele, leselige og i lagringsboksen på plattformen.
- Vær sikker på at alle dekalene er leselige og på plass. See Dekal seksjonen.
- Sjekk for hydrauliske oljelekkasjer og riktig oljenivå. Legg til olje om det trengs. Se Vedlikeholdsseksjonen.
- Sjekk for batterilekasjer og rette veskenivåer. Legg til destillert vann om det trengs.

Sjekk de følgende komponentene eller områdene for skade, ikke riktig innstallerte eller manglende deler og uautoriserte modifikasjoner:

- Elektriske komponenter, ledningsnett og elektriske kabler
- Hydrauliske slanger, rørdeler cyllindere og fordelere
- Batteri pakken og tilkoplinger
- Kjøremotorer
- Slitasjeputer
- Hjul
- Løftkjeder og ventehjulene
- Mast og masteseler
- Grensebrytere, alarmer og hornet
- muttere, bolter og andre festeornamenter
- Platforms inngangsport og rekkverk
- Alarmer and varsellys (dersom utstyrt)
- Plattform Kontrol Panelet
- Jettegrytevakt

Check entire machine for:

- Sprekker i sveising eller strukturelle komponenter
- Bulker eller skade på maskinen
- Vær sikker på at alle strukturelle og andre kritiske komponenter og alle assosierte festemuttere og plugger er på plass og skikkelig skrudd fast.

Inspeksjon av arbeidsplass



Ikke bruk med mindre:

Du lærer og bruker prinsippene om sikker maskin bruk i denne operatørs manualen.

- 1 Unngå farlige situasjoner
- 2 **Utfør alltid en før-bruks inspeksjon.**
- 3 **Inspiser arbeidsplassen.**

Vit om og forstå arbeidsplassinspeksjonen før du går videre til den neste seksjonen.

- 4 Utfør alltid funksjonstester før bruk.
- 5 Bruk kun maskinen som tiltenkt.

Grunnleggende

Arbeidsplassinspeksjonen hjelper operatøren å fastslå om arbeidsplassen er brukbar for trygg maskinbruk. Den burde bli gjennomført av operatøren før man flytter maskinen til arbeidsplassen.

Det er operatørens ansvar å lese og huske arbeidsplass farene, så se etter og unngå dem når man beveger seg, setter opp og bruker maskinen.

Arbeidsplass inspeksjon

Vær obs på og unngå de følgende farlige situasjonene:

- Skrenter eller hull
- Humper, Gulv hindringer eller skrot
- Skrånede overflater
- Ustabile eller glatte overflater
- Lavthengende hindringer og høyspenningsledere
- farlige områder
- Overliggende hindringer og høyspenningsledere
- Vind og værforhold
- Tilstedeværelsen av uautorisert personale
- Andre mulige farlige forhold

Funksjons Tester



Ikke Bruk Med Mindre:

Du lærer og bruker prinsippene om sikker maskinbruk i denne operatørmanualen.

- 1 Unngå farlige situasjoner.
- 2 Utfør alltid en før-bruks inspeksjon.
- 3 Inspiser arbeidsplassen..
- 4 Utfør alltid funksjonstestene før bruk.**

Vit om og forstå funksjonstestene før du går videre til neste seksjon.

- 5 Bruk kun maskinen som tiltenkt.

Grunnleggende

Funksjonstestene er laget for å oppdage hvilke som helst feil før maskinen blir satt i tjeneste.

Operatøren må følge steg-for-steg instruksjonene for å teste alle maskinfunksjonene.

En feilfungerende maskin må aldri bli brukt. Om feil er oppdaget må maskinen merkes og fjernes fra tjeneste. Reparasjoner på maskinen kan bare gjennomføres av en kvalifisert servicetekniker, i henhold til produsentens spesifikasjoner.

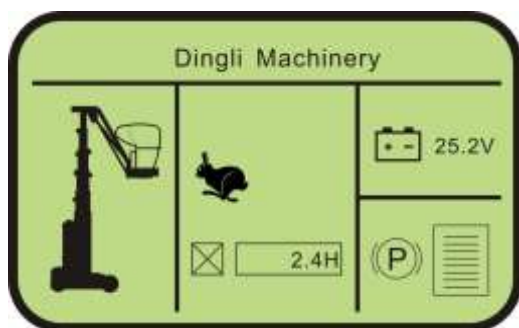
Etter at maskinen er reparert, må operatøren utføre en før-bruks inspeksjon og funksjonstester igjen før maskinen blir satt i bruk.

Funksjons Tester

- 1 Velg et prøveområde som er fast, flatt og fritt for hindringer.
- 2 Vær sikker på at batteripakken er tilkople

Ved bakkekontrollene

- 3 Dra ut plattform og bakke kontrollenes røde nødstoppkapper til på posisjonen.
- 4 Vri nøkkelbryteren til bakkekontroll.
- 5 Observer den diagnostiske LED utlesningen på ECU vinduet.



- ⊙ Result: The LED should look like the picture as the figure above.

Prøv Nødstop

- 6 Trykk inn bakkekontroll nødstop knappen til av posisjonen.
- ⊙ Resultat: Ingen funksjoner burde fungere.
- 7 Dra ut den røde nødstop knappen til på posisjonen.

Prøv Maskin Funksjoner

- 8 Ikke trykk og hold noen av funksjonsaktiverings knappene. Prøv å aktivere hver funksjon.
 - ⊙ Resultat: Alle funksjoner burde ikke fungere.
- 9 Trykk og hold mast opp/ned knappen, beveg opp/ned funksjons aktiveringsknappen
 - ⊙ Resultat: Funksjonene burde fungere igjennom en full syklus.

Senkningsalarmen burde lage lyd mens masten senkes/heves.

- 10 Trykk og hold snubord roter venstre/høyre knappen, beveg funksjonsaktiverings knappen opp/ned

- ⊙ Resultat: funksjonene burde fungere igjennom en hel syklus. Senkningsalarmen burde lage lyd mens masten roterer venstre/høyre.

- 11 Trykk og hold Jib bommen opp/ned knappen beveg funksjons aktiveringsknappen opp/ned

- ⊙ Resultat: funksjonene burde fungere igjennom en hel syklus. Senkningsalarmen burde lage lyd mens masten senkes/heves.

Ved plattformkontrollene

Test nødstop

- 12 Trykk inn plattformkontroll nødstop knappen til av posisjonen.
- ⊙ Resultat: Ingen funksjoner burde fungere.
- 13 Dra ut den røde nødstop knappen til på posisjonen.
- ⊙ Resultat: LED indikatorlyset burde skrus på.

Test Hornet

- 14 Trykk inn horn knappen.
- ⊙ Resultat: Hornet burde lage lyd.

Prøv funksjons aktivering og opp/ned funksjoner

- 15 ikke hold funksjons aktiveringsbryteren på kontroll håndtaket.
- 16 Beveg kontrollhåndtaket sakte i retningen indikert av den blå pilen, så i retningen indikert av den gule pilen.

Funksjons Tester

- ⊙ Resultat: ingen funksjoner burde fungere.
- 17 Press the jib boom up/down function select button.
- 18 trykk og hold funksjon aktiverings bryteren på kontrollhåndtaket.
- 19 Beveg kontrollhåndtaket i retningen indikert av den blå pilen
 - ⊙ Resultat: jiben burde heves.
- 20 Slipp kontrollhåndtaket.
 - ⊙ Resultat: Plattformen burde stoppe å heves
- 21 Trykk og hold funksjonsaktiverings bryteren på kontrollhåndtaket. Beveg kontrollhåndtaket i retningen indikert av den gule pilen.
 - ⊙ Result: Jiben burde senkes. Senkningsalarmen burde lage lyd mens jiben senkes.
- 22 trykk på snubord roter venstre/høyre og mast opp/ned funksjons valg knappen
- 23 Trykk og hold funksjonsaktiverings bryteren på kontrollhåndtaket. Beveg kontrollhåndtaket i retningen indikert av den blå pilen.
 - ⊙ Resultat: Masten burde heves. Jettegryte beskyttelsen burde utstedes.
- 24 Slipp kontrollhåndtaket.
 - ⊙ Resultat: Masten burde stoppe å heves
- 25 Trykk og hold funksjonsaktiverings bryteren på kontrollhåndtaket. Beveg kontrollhåndtaket i retningen indikert av den gule pilen.
 - ⊙ Resultat: Masten burde senkes. Senkningsalarmen burde lage lyd mens masten senkes.

- 26 Trykk og hold funksjonsaktiverings bryteren på kontrollhåndtaket. Trykk ned tommelbryteren på toppen av kontrollhåndtaket i retningen identifisert av den blå venstrepilen på kontrollpanelet.
 - ⊙ Resultat: snubordet burde rotere til venstre.
- 27 Trykk ned tommelbryteren på toppen av kontrollhåndtaket i retningen identifisert av den hvite høyrepilen på kontrollpanelet.
 - ⊙ Resultat: snubordet burde rotere til høyre.

Prøv styringen

- 28 Press the Trykk på kjørefunksjons aktiverings bryteren.
- 29 Trykk og hold funksjonsaktiverings bryteren på kontrollhåndtaket.
- 30 Trykk ned tommelbryteren på toppen av kontrollhåndtaket i retningen identifisert av den blå venstrepilen på kontrollpanelet..
 - ⊙ Resultat: Styrehjulene burde snu i retningen den blå pilen peker på kontrollpanelet.
- 31 Trykk ned tommelbryteren på toppen av kontrollhåndtaket i retningen identifisert av den hvite høyrepilen på kontrollpanelet.
 - ⊙ Resultat: Styrehjulene burde snu i retningen den hvite pilen peker på kontrollpanelet.

Prøvekjøring og bremsing

- 32 Trykk og hold funksjonsaktiverings bryteren på kontrollhåndtaket.
- 33 Beveg sakte kontrollhåndtaket i retningen indikert av den blå opp pilen på kontrollpanelet helt til maskinen begynner å bevege seg, returner så håndtaket til midtposisjonen.
 - ⊙ Resultat: maskinen burde bevege seg i

Funksjons Tester

retningen den blå pilen peker på kontrollpanelet, så komme til en brå stopp.

- 34 Trykk og hold funksjonsaktiverings bryteren på kontrollhåndtaket.
- 35 Beveg sakte kontrollhåndtaket i retningen indikert av den gule ned pilen på kontrollpanelet helt til maskinen begynner å bevege seg, returner så håndtaket til midtposisjonen.

- ⊙ Resultat: maskinen burde bevege seg i retningen den gule pilen peker på kontrollpanelet, så komme til en brå stopp.

Merk: Bremsene må kunne klare å holde maskinen i enhver bakke den kan klatre.

Prøv Begrenset Kjøre hastighet

- 36 trykk på snubord roter venstre/høyre og mast opp/ned funksjons valg knappen.
- 37 Trykk og hold funksjonsaktiverings bryteren på kontrollhåndtaket. Hev masten omtrent 20 cm.

- 38 Trykk på kjørefunksjons knappen.
- 39 Trykk og hold den funksjonsaktiverte bryteren på kontrollhåndtaket. Beveg kjørekontroll håndtaket forbi midten
- ⊙ Resultat: Den maksimale oppnåelige kjørefart burde ikke overskride 14 cm i sekundet.
 - ⊙ Dersom kjørefarten med plattformen hevet overskrider 14cm i sekundet, merk og fjern maskinen fra bruk øyeblikkelig.

- 40 senk masten. Hev jib bommen helt til plattform gulvet er omtrentlig 1.5m over bakken.

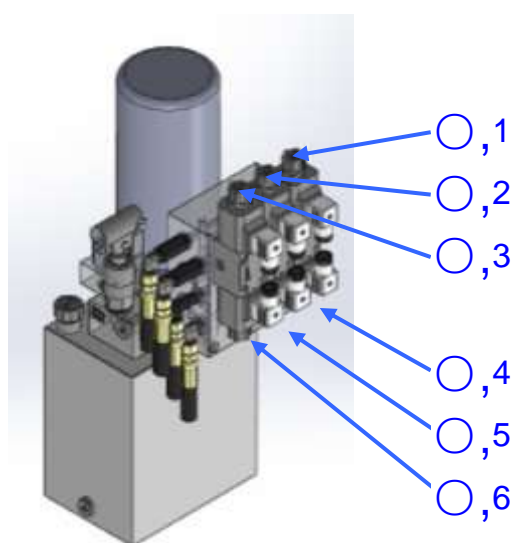
- 41 Beveg sakte kjørekontrollhåndtaket til full kjøreposisjon.
- ⊙ Resultat: Den maksimale oppnåelige kjørefart med masten hevet burde ikke

overskride 14 cm i sekundet.

- ⊙ Dersom kjørefarten med plattformen hevet overskrider 14cm i sekundet, merk og fjern maskinen fra bruk øyeblikkelig.

- 42 Senk jib bommen til den lagrede posisjonen.

Manuelle Funksjoner



- 1 styr til venstre ventil
- 2 ventil som roterer snubord til venstre
- 3 mast funksjonsventil
- 4 styr til høyre ventil
- 5 ventil som roterer snubord til høyre
- 6 jib bommens funksjonsventil

For å heve/senke Masten

- 43 Åpne snubord dekselet motsatt av bakkekontrollene.
- 44 Finn mastefunksjons ventilen på funksjons manifoldet.
- 45 Sett inn den manuelle håndpumpeventilen på funksjonsmanifoldet.

Funksjons Tester

46 mens du holder inne knappen, pump håndtaket opp og ned.

⊙ Resultat: Masten burde heves.

47 Aktiver opp funksjonen og hev masten omtrent 60 cm.

48 Dra nød senknings knotten på chassiset.

⊙ Resultat: Plattformen burde senkes. Senkningsalarmen vil ikke lage lyd.

Å rotere snubordet

49 finn ventilen for snubordets venstre rotasjon på funksjonsmanifoldet.

50 Sett inn den manuelle pumpen inn i pumpen.

51 Mens du holder knappen, pump håndtaket opp og ned.

⊙ Resultat: snubordets rotasjon styrer til venstre.

52 finn ventilen for snubordets høyre rotasjon på funksjonsmanifoldet.

53 Mens du holder knappen, pump håndtaket opp og ned.

⊙ Resultat: snubordets rotasjon styrer til høyre.

Å heve/senke Jib bommen

54 finn jib bommens funksjonsventil på funksjons manifoldet.

55 Mens du trykker på knappen, pump håndtaket opp og ned.

⊙ Resultat: Jib bommen burde heves.

56 Aktiver opp funksjonen og hev jib bommen. Hev jib bommen til plattformen er omtrentlig 1.0m fra bakken

57 vri lokket på jib bom ventilen mot klokken for å åpne ventilen.



⊙ Resultat: Plattformen burde senkes. Senkningsalarmen vil ikke lage lyd.

Å styre

58 Finn ventilen til styr venstre ventilen på funksjonsmanifoldet.

59 Sett inn det manuelle håndpumpehåndtaket inn i pumpen.

60 mens du trykker på knappen, pump håndtaket opp og ned.

⊙ Resultat: dekkene styrer til venstre.

61 Finn ventilen til styr høyre ventilen på funksjonsmanifoldet.

62 mens du trykker på knappen, pump håndtaket opp og ned.

⊙ Resultat: dekkene styrer til høyre.

Bruksinstrukser



Ikke bruk med mindre:

Du lærer og bruker prinsippene om sikker maskinbruk i denne bruksanvisningen.

- 1 Unngå farlige situasjoner.
- 2 Utfør alltid en før-bruks inspeksjon.
- 3 Inspiser arbeidsplassen.
- 4 Utfør alltid funksjonstester før bruk.
- 5 **Bruk kun maskinen som tiltenkt.**

Grunnleggende

Denne maskinen er en selvdrevet hydraulisk lift utstyrt med en arbeidsplattform på den vertikale mekanismen. Vibrasjoner utstrålt av disse maskinene er ikke skadelige for en operatør på arbeidsplattformen. Maskinen kan bli brukt for å posisjonere personale med dere verktøy og resurser over bakkenivå og kan bli brukt til å nå arbeidsområder som er over og over maskineri eller utstyr.

En full og detaljert implementasjon av EN ISO 13849-1/2 er riktig lagt til på vårt MEWP design. SISTEMA, et programvare verktøy for PL utregnings verktøy, er også brukt for å utføre noen relativt rett frem kalkulasjoner på undersystemet for å finne ut den totale PL på systemet. Pålitelig data, diagnostisk dekning [Kategori] vanlig årsaksfeil og, hvor relevant, krav for programvare er brukt for å vurdere PL til å være overens med PLr av SRP/CS i klaus 5.11 av EN 280.

Bruksinstruksjonsseksjonen gir instruksjer for hvert aspekt av maskinbruk.

Det er operatørens ansvar å følge alle sikkerhetsreglene og instruksjonene i

operatørens, sikkerhet og ansvarsmanualer.

Bruke maskinen til hva som helst annet en å løfte personale og deres verktøy og materialer, til en arbeidsplass i luften er utrygt og farlig.

Kun opplært og autorisert personale burde være tillatt å bruke en maskin. Hvis mer enn en operatør er forfentet å bruke en maskin til forskjellige tider i det samme arbeidsskiftet, må de alle være kvalifiserte operatører og er alle forventet å følge alle sikkerhetsregler og instruksjer i operatørens, sikkerhet og ansvars manualer. Det betyr at hver nye operatør burde gjennomføre en før-bruksinspeksjon, funksjonstester, og en arbeidsplass inspeksjon før de bruker maskinen.

Nødstop

- 1 Dyt inn den røde nødstop knappen til av posisjonen ved bakkekontrollene for å stoppe alle maskinfunksjoner.
- 2 Reparer alle funksjoner som fungerer enten når den røde nødstopknappen er trykket inn.

Nødsenking

For å senke masten

Operating Instructions

- 3 Dra i nødsenke knotten.

For å senke jib bommen

- 4 Vri lokket på jib bom ventilen mot klokken for å åpne ventilen.

Bruk fra bakken

- 5 Vri nøkkelbryteren til bakkekontroll.
- 6 Dra ut den røde nødstopp knappen til på posisjonen.

For å posisjonere Plattformen

- 7 Trykk og hold den rette funksjons knappen.
- 8 Trykk og hold den rette funksjonsaktiverings knappen.

Kjøre og styre funksjoner er ikke tilgjengelige fra bakkekontrollene.

Bruk fra plattform

- 9 Vri nøkkelbryteren til plattformkontroll.
- 10 Dra ut den røde bakke og plattform nødstopp knappen.
- 11 Vær sikker på at batteripakken er tilkoblet før du bruker maskinen.

For å posisjonere plattformen

Til mast

- 12 trykk på Knapp for å velge funksjonen å rotere snubordet til venstre/høyre og bevege mast opp/ned.
- 13 Trykk og hold funksjons aktiverings bryteren på kontrollhåndtaket.
- 14 Beveg kontrollhåndtaket i henhold til merking på kontrollpanelet.
- 15 Roter snubordet med tommelbryteren på toppen av kontrollhåndtaket.

For å jibbe bommen

- 16 Trykk på Jib bom opp/ned funksjons valg knappen.
- 17 Trykk og hold funksjons aktiverings bryteren på kontrollhåndtaket.
- 18 Beveg kontrollhåndtaket i henhold til merking på kontrollpanelet.

For å styre

- 19 Trykk på kjøre funksjonsvalg knappen.
- 20 Trykk og hold funksjons aktiverings bryteren på kontrollhåndtaket.
- 21 snu styrehjulene med tommelbryteren på toppen av kontrollhåndtaket.

For å Kjøre

- 22 Trykk på kjøre funksjonsvalg knappen.
- 23 Trykk og hold funksjons aktiverings bryteren på kontrollhåndtaket.
- 24 Øk fart: beveg kontrollhåndtaket sakte vekk fra midten.

Senk fart: beveg kontrollhåndtaket sakte mot midten.

For å stoppe: Returner kontrollhåndtaket til midten eller slipp funksjonsaktiveringsbryteren.

Bruk de fargekodete retningspilene på plattform kontrollene og på plattformen for å identifisere retningen maskinen vil bevege seg.

Maskinens bevegelsesfart er begrenset når masten eller Jib bommen er hevet.

Manual operating

For å heve masten

- 25 Åpne snubord dekselet motsatt av bakkekontrollene.
- 26 Finn mast funksjonsventilen på

Bruksinstrukser

funksjonsmanifoldet.

- 27 sett inn den manuelle håndpumpen inn i pumpen.
- 28 mens du trykker på knappen, pump håndtaket opp og ned.

Å rotere snubordet

- 29 Finn snybord roter venstre/høyre ventilen på funksjonsmanifoldet.
- 30 sett inn den manuelle håndpumpen inn i pumpen.
- 31 mens du trykker på knappen, pump håndtaket opp og ned.

Å heve jib bommen

- 32 Finn Jib bommens funksjons ventil på funksjonsmanifoldet.
- 33 mens du trykker på knappen, pump håndtaket opp og ned.

Å styre

- 34 finn styr venstre/høyre ventilen på funksjonsmanifoldet.
- 35 sett inn den manuelle håndpumpen inn i pumpen.
- 36 mens du trykker på knappen, pump håndtaket opp og ned.

▲ Kjøre i en bakke

Bestem bakke og sidebakke vurderingene for maskinen og bestem bakkevurderingen.

AMWP10-8100, AMWP11.5-8100,

Maksimum bakkevurdering, lagret posisjon 25%, maksimum sidebakkevurdering, lagret posisjon 10%

Merk: Bakkevurdering er i henhold til bakkeforhold og tilstrekkelig feste.

Trykk på kjørefart knappen til kjapp kjøring fart modus.

For å bestemme bakke vurderingen

Mål bakken med en digital stigningsmåler ELLER bruk den følgende prosedyren. Du vil trenge:

Snekkers vater

Rett stykke tre, minst 1m langt

Teip mål

Legg trestykket på bakken.

På enden som peker nedover, legg vateret på den øvre delen av trestykket og løft ende til trestykket er i vater.

Mens du holder trestykket flatt, mål lengden fra bunnen av trestykket til bakken.

Del teipmålingen (stigningen) på lengden av trestykket(langs) og gang med 100.

Example:

Run = 3.6 m

Rise = 0.3 m



$$0.3 \text{ m} \div 3.6 \text{ m} = 0.083 \times 100 = 8.3\%$$

Dersom bakken overskrider maksimum bakke eller sidebakke vurdering, så må maskinen vinsjes eller transporteres opp eller ned bakken. Se Transport og løfteseksjonen.

Bruksinstruksjoner



Batteri og Lader Instruksjoner

Observer og Følg:

- Ikke bruk en ekstern lader eller et raskladningsbatteri.
- Lad batteriet på et godt ventilert område.
- Bruk en riktig AC inngangsspenning for lading, som indikert på laderen.
- Bruk kun en Dingli autorisert lader.

For Å Lade Batteriet

- 1 åpne snubordeckslene. Dekslene burde
- 2 Dytt inn nødstopppknappen på
- 3 Fjern batteri ventil hettene og sjekk electrolytt nivået. Dersom det er nødvendig, legg til distillert vann for å nå en høyde på 1 cm over platene i hver battericelle. Ikke overfyll.

Ikke lad batteriene dersom batteri electrolytt temperaturen er over 40 C. La electrolytt temperaturen kjøle seg ned først før du lader batteriene.

- 4 Vask og erstatt ventilasjonsnettene på batteriet.
- 5 Koble til batteriladeren til en jordet AC kraftforsyning. Når batteriladesyklusen starter, ikke avbryt. En ladesyklus på omtrent 10 timer vil være nødvendig for batterier utladet 70% til 80%..

- 6 laderen vil indikere når batteriet er fulladet.
- 7 Fjern batteriventilnettene og sjekk batterielectrolytt nivået når ladesyklusen er ferdig. Fyll på med distillert vann slik at de når et nivå på 1cm over platene i hver celle. Ikke overfyll.
- 8 Erstatt batteriventilnettene.
- 9 Frakoble laderen fra AC kraftforsyningen.
- 10 lukk batterideksler og lokk.
- 11 Dra ut den røde nødstoppp knappen til på posisjonen.

Påfylling av tørt batteri og ladeinstrukser

- 1 Åpne snubord dekslene. Dekslene burde forbli åpne hele ladesyklusen.
- 2 Fjern batteriventilhettene og fjern den permanente plastikk forseglingen fra batteriventil åpningene.
- 3 Fyll celle med batterielectrolytter til nivået er nok til å dekke platene.

Ikke fyll til maksimum nivå før batteriladesyklusen er ferdig. Overfylling kan føre til at batterielectrolyttene flyter over under lading. Nøytraliser electrolytesøl med natron og vann.

- 4 sett på batteriventilasjonsnettene.
- 5 Trykk inn den røde nødstopknappen.
- 6 Koble til batteriladeren til en jordet AC kraftforsyning. Etter at ladesyklusen er begynt, ikke avbryt.
- 7 laderen vil indikere når batteriet er fulladet.
- 8 Fjern batteriventilhettene og sjekk batterielectrolyttnivået når ladesyklusen er ferdig. Fyll på med distillert vann slik at de når et nivå på 1cm over platene i hver celle. Ikke overfyll..

Transport og løfte instruksjoner



Observer og Adlyd:

- Transportmiljøtemperaturen burde være innenfor $-25^{\circ}\text{C} \sim 55^{\circ}\text{C}$
- Sunn fornuft og planlegging må bli brukt for å kontrollere bevegelsene til maskinen når man løfter den med en kran eller en gaffeltruck..
- Kun kvalifiserte lift operatører burde flytte maskinen på eller av trucken
- Transportkjøretøyet må være parkert på en flat overflate.
- Transportkjøretøyet må være sikret for å forhindre rulling mens maskinen blir lastet.
- Vær sikker på kjøretøyets kapasitet, lasteoverflater og kjettinger eller stropper må være gode nok til å motstå maskinens vekt. Se seriemerkingen for maskinvekten.
- Maskinen må være på en flat overflate eller sikret før man slipper bremsene.
- Kun kvalifiserte gaffeltruck operatører burde løfte maskinen med en gaffeltruck.
- Vær sikker på krankapasitet, lasteområde og at stropper eller liner er gode nok til å motstå maskinvekten. Se Seriemerking for maskinvekten.

- 1 lås hjulene for å forhindre at maskinen ruller.
- 2 Dra ut den røde nødstopp knappen på både bakke og plattformkontrollene til på posisjonen.
- 3 Vri nøkkelbryteren til bakkekontroll posisjonen.
- 4 Trykk på mast opp/ned knappen, samtidig trykk på Jib bom opp/ned knappen. Bremsene vil bli frigjort etter at alarmen gir beskjed.
- 5 Hvis du vil lukke bremse frigjøringen, bare vri av nøkkelbryteren til "bakke" posisjon.
- 6 trykk den røde nødstopp knappen på både bakke og plattform kontrollene til av posisjonen.

Dersom maskinen må taues, ikke overskrid 4.5km/t.

Transport og løfte instruksjoner

Sikre til truck eller lastebil for frakt

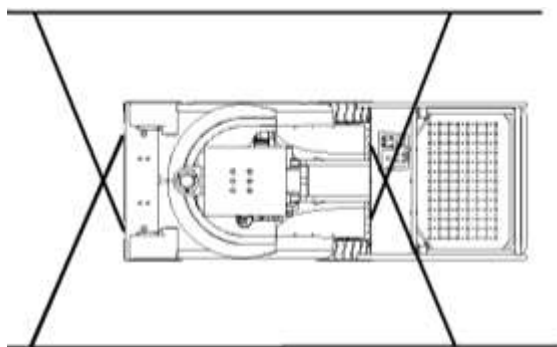
Vri nøkkelbryteren til av posisjonen og fjern nøkkelen før transport.

Inspect the entire machine for loose or unsecured items.

Sikring av chassiset

Bruk kjetting av mer en nok lastekapasitet.
Bruk et minimum av 4 kjettinger.

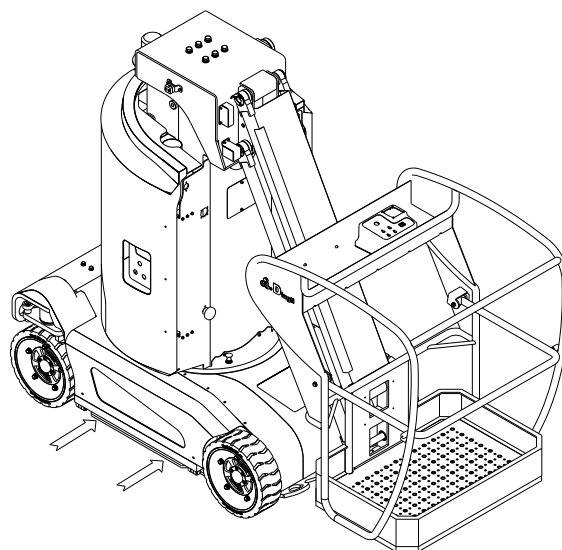
Juster riggingen for å hindre skade på kjettingene.



Løfte maskinen med en gaffeltruck

Vær sikker på at kontrollene og komponentskuffene er sikre. Fjern alle løse deler på maskinen.

Senk plattformen helt. Plattformen må fortsette å være senket under alle laste og transport prosedyrer.



Still inn gaffeltruck gaflene i posisjon som på figuren over.

Kjør så langt fremover som gaflene tillater.

Hev maskinen 6in / 15 cm og vipp så gaflene tilbake såvidt for å holde maskinen sikkert.

Pass på at maskinen er i vater når gaflene senkes.

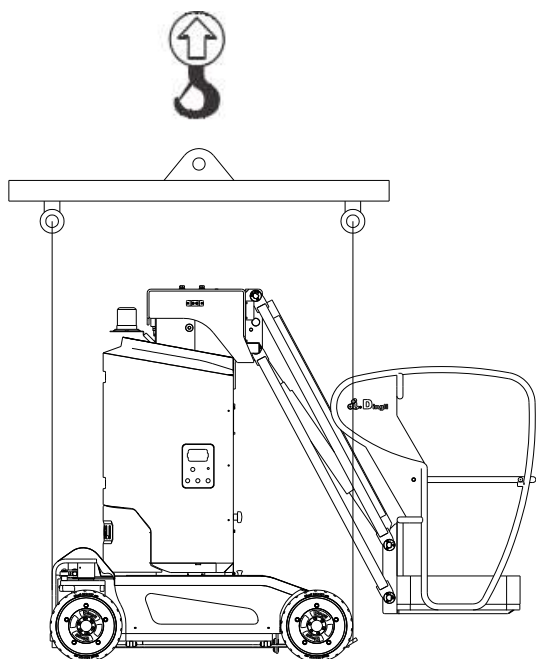
Løfteinstrukser

Senk masten og jib bommen helt. Fjern alle løse ting på maskinen.

Fest kun riggingen til de designerte løftepunktene på maskinen. Det er to løftepunkter på toppen av masten.

Juster riggingen for å unngå skade på maskinen, og for å holde maskinen i vater.

Transport og løfte instruksjoner



Lagringsprosedyre

Maskinen burde bli lagret som nedenfor dersom den ikke skal bli brukt på en lang stund.

Miljøet burde være innenfor

-20°C~40°C;

Miljøfuktighet \leq 90%.

- 1 The machine should be stored indoor
Maskinen burde bli lagret innendørs fellesredigering og bakken burde være fast og flat. Dersom den blir lagret utendørs burde maskinen bli tildekket for å motvirke vann og støv.
- 2 Forsikre deg at maskinen har blitt vasket og de funksjonelle før stopp til lagring. Reparer og vedlikehold dersom det er nødvendig.
- 3 Stopp maskinen i en passende posisjon sånn at det er lett å kjøre eller flytte maskinen.
- 4 hvordan lagre batteriene
 - batteriene burde fjernes fra maskinen

og bli lagret på et sted hvor det er dag og godt ventilert. Hold batteriene rene og forsikre deg om at ingenting blir lagt oppå batteriene.

- Batteritilkoblingen burde være frakoblet som nedenfor. Frakoble ledningen fra den negative polen først. Så frakoble ledningene fra den positive polen.
- Batteriene burde være tilkoblet som nedenfor: først koble til den positive kraftledningen med den positive polen. Koble så til den negative kraftledningen til den negative polen til slutt.
- Batteriene burde lades en gang hver måned.

5 Rustbeskyttelse

- Før maskinen blir lagret. Inspiser malingen før maskinen blir lagret, mal hele maskinen for å motvirke skade.

Maskiner som har blitt lagret over en lang tid kan ikke bli brukt igjen før de har blitt inspisert og vedlikeholdt i henhold til den daglige oppsjekksprosedyre